

## SEZONOWE ZMIANY ZAWARTOŚCI METALI CIĘŻKICH W WODACH WYBRANYCH JEZIOR POJEZIERZA ŁĘCZYŃSKO-WŁODAWSKIEGO

*Wiktor Bojar*

Katedra Hydrobiologii i Ichtiologii, Akademia Rolnicza  
ul. Akademicka 13, 20-934 Lublin

**Streszczenie.** W latach 1998-1999 prowadzono badania nad zawartością metali ciężkich w wodach trzech jezior: Uściwierz, Piaseczno i Łukie. Próby pobierano cztery razy w roku: wiosną, latem, jesienią i zimą. Wody do analiz pobierano w każdym jeziorze z pięciu stanowisk: wśród trzcin, wśród roślin zanurzonych (z powierzchni i z nad dna), oraz z pelagialu (z powierzchni i nad dna). W warunkach laboratoryjnych oznaczono zawartość Fe, Mn, Zn, Cu, Cd i Pb metodą spektrofotometrii adsorpcji atomowej (ASA). Różnice w zawartości żelaza i manganu w wodzie wynikały przede wszystkim z charakteru jezior i otaczających je zlewni. Zawartość kadmu, ołowiu i miedzi w wodach badanych jezior zależała przede wszystkim od terminu pobrania prób.

**Słowa kluczowe:** metale ciężkie, jeziora, woda

### WSTĘP

Chemiczny skład wody jezior jest wynikiem oddziaływania takich czynników jak klimat, geologia, wegetacja i rodzaj użytkowania zlewni [11]. Dla zrozumienia zależności zachodzących pomiędzy zlewnią a jeziorem bardzo istotne jest poznanie zmian zachodzących w całym ekosystemie. Działalność człowieka (np. melioracje, przekształcenia w szacie roślinnej w zlewni, zrzut ścieków, emisja pyłów) doprowadziła do znacznych przekształceń ekosystemów wodnych. Wprowadzane są do nich substancje toksyczne, do których zalicza się metale ciężkie. Badania nad zawartością tych pierwiastków w śródlądowych ekosystemach wodnych prowadzone są od lat 70. ub. w. Zajmowano się między innymi stopniem skażenia jezior i rzek metalami, określeniem najbardziej toksycznej dla organizmów formy metali oraz wpływem wybranych metali na organizmy wodne [6, 10, 17]. Prowadzono też ba-

dania nad drogami przemieszczania się oraz stopniem akumulacji metali ciężkich w poszczególnych komponentach jeziora [5, 12, 14, 15].

Pojezierze Łęczyńsko-Włodawskie, posiadające duże walory przyrodnicze, w niewielkim jeszcze stopniu skażone jest metalami ciężkimi. W ostatnich latach ekosystemy wodno-torfowiskowe Pojezierza zostały silnie przekształcone pod wpływem tak zwanych „melioracji” oraz intensywnego rozwoju rekreacji i turystyki [2, 16].

Podjęte badania zmierzały do poznania, jakie czynniki mają decydujący wpływ na rozmieszczenie i zawartość metali ciężkich w wodzie wybranych jezior Pojezierza Łęczyńsko-Włodawskiego.

#### MATERIAŁ I METODA

Badania prowadzono w latach 1998-1999, w odstępach trzymiesięcznych (wiosna, lato, jesień i zima) w trzech jeziorach Pojezierza Łęczyńsko-Włodawskiego. Były to:

— jezioro Łukie – eutroficzne, głębokość maksymalna – 6,5 m, powierzchnia 150 ha, z fitolitoralem małojezierno/stawowym, ze zlewnią leśno-łąkową;

— jezioro Uściwierz – eutroficzne, głębokość maksymalna – 6,5 m, powierzchnia 260 ha, z fitolitoralem małojezierno/stawowym, ze zlewnią łąkowo-rolniczą;

— jezioro Piaseczno – mezotroficzne, głębokość maksymalna – 38,8 m, o powierzchni 84,7 ha, z psammolitoralem, ze zlewnią leśno-łąkowo-rolniczą.

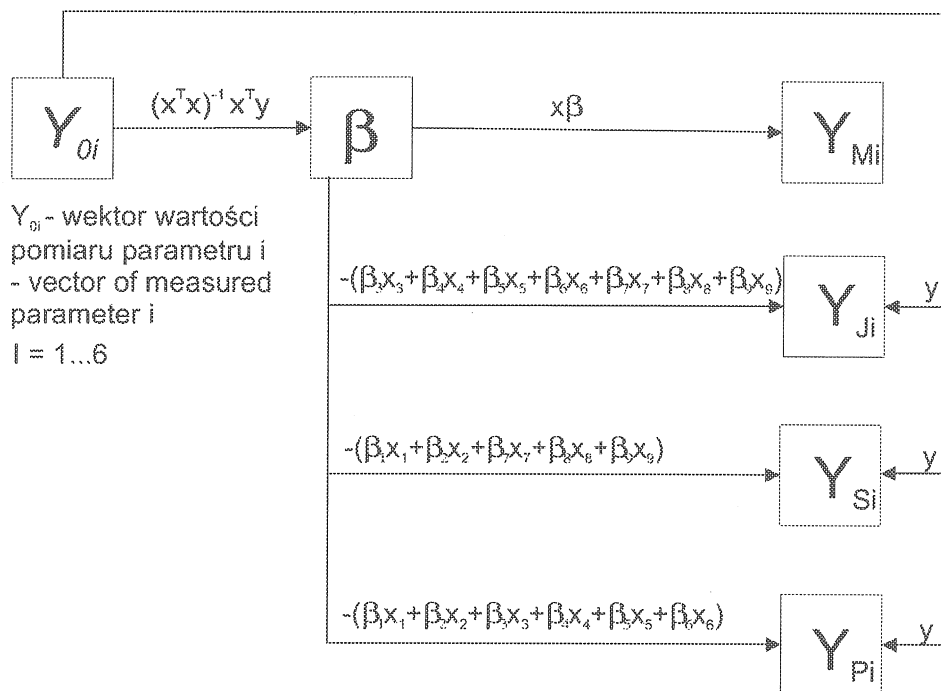
W każdym jeziorze, w dominującym dla niego typie litoralu, wyznaczono 3 stanowiska:

- a) w pelagialu (próby pobierano spod powierzchni wody i znad dna),
- b) w litoralu wśród roślinności zanurzonej w płytkich jeziorach, lub z sublitoralu w głębokim jeziorze Piaseczno (próby pobierano spod powierzchni wody i znad dna),
- c) w litoralu – wśród roślinności wynurzonej (na głębokości ok. 1 m próbę pobierano ze środkowej części słupa wody).

Próby wody pobierano aparatem typu „Toń” do pojemników o pojemności 100 ml, a następnie utrwalano kwasem azotowym [13]. W terenie określano podstawowe czynniki fizykochemiczne wody (temperaturę, zawartość tlenu, pH, przewodnictwo elektrolityczne, zasolenie) przy użyciu sondy typu HYDROLAB.

Próby w laboratorium sączono, a w otrzymanych roztworach oznaczono Fe, Mn, Zn, Cu, Pb, Cd metodą spektrofotometrii absorpcji atomowej – aparatem typu SPECTRA A800.

Wyniki poddano analizie wyniki badań w modelu regresji wielorakiej, z trzema zmiennymi: jezioro, punkt i pora roku (Rys. 1). Następnie wyznaczono wektory:  
 $Y_J$  – pozbawiony statystycznego wpływu stanowiska i pory roku  
 $Y_S$  – pozbawiony statystycznego wpływu jeziora i pory roku  
 $Y_P$  – pozbawiony statystycznego wpływu jeziora i stanowiska



Rys. 1. Interpretacja graficzna wykorzystanej metody statystycznej  
 Fig. 1. Graphic presentation of used statistical method

Korzystając z wektora wartości pomiaru  $Y_0$  oraz otrzymanych wektorów  $Y_J, Y_S, Y_P$ , dla każdej zmiennej (jeziora, stanowiska i pory roku) obliczono wartość średnią oraz odchylenie standardowe w danym jeziorze, na danym stanowisku i w danej porze roku przed normalizacją modelem oraz po normalizacji modelem [4]. Dla każdej zmiennej porównano różnice pomiędzy otrzymanymi wartościami średnimi zmiennych przed normalizacją modelem i po normalizacji. Korzystając z funkcji gęstości opisującej rozkład  $t$ -studenta [7] dla danych  $t$  obliczono współczynniki istotności  $\alpha$ . Dla wyznaczonych wartości  $\alpha$  określono istotność różnic wyników pomiędzy jeziorami, stanowiskami i porami roku.

## WYNIKI

**Żelazo.** Najwyższą średnią zawartość żelaza ogólnego w wodzie notowano w jeziorze Łukie i wynosiła ona  $176 \mu\text{g}\cdot\text{dm}^{-3}$ , w pozostałych jeziorach była ona około dwukrotnie mniejsza i wynosiła odpowiednio dla jeziora Piaseczno –  $93 \mu\text{g}\cdot\text{dm}^{-3}$ , a jeziora Uściwierz –  $71 \mu\text{g}\cdot\text{dm}^{-3}$ . Podwyższoną zawartość żelaza w wodach jeziora Piaseczno zanotowano jesienią 1998 r. i była ona pięciokrotnie wyższa od przeciętnych stężeń tego pierwiastka w tym jeziorze. W pozostałych jeziorach nie występowały istotne różnice pomiędzy sezonami badawczymi, natomiast istotne różnice były pomiędzy zawartością żelaza w nad osadowej warstwie wody, gdzie zawsze było go więcej niż w warstwach powierzchniowych.

**Mangan.** Najwyższą średnią zawartość manganu posiadały wody jeziora Łukie –  $62,8 \mu\text{g}\cdot\text{dm}^{-3}$ , wody jeziora Uściwierz charakteryzowały się zbliżoną zawartością i wynosiła  $56 \mu\text{g}\cdot\text{dm}^{-3}$ , najniższa zaś była w jeziorze Piaseczno –  $32,7 \mu\text{g}\cdot\text{dm}^{-3}$ . Zawartość manganu w powierzchniowych warstwach wody była niższa niż w wodach położonych bezpośrednio nad osadami dennymi. Odwrotną tendencję zaobserwowano latem 1999 r. w jeziorze Uściwierz na stanowisku wśród roślin zanurzonych. W zimie 1999 r. w wodzie jeziora Łukie zawartość manganu czterokrotnie przekraczała średnią zawartość tego pierwiastka.

**Cynk.** Średnia zawartość cynku w jeziorze Piaseczno wynosiła  $53,4 \mu\text{g}\cdot\text{dm}^{-3}$  podobną zawartość tego pierwiastka notowano w jeziorze Uściwierz –  $38,5 \mu\text{g}\cdot\text{dm}^{-3}$ , mniej zasobne w cynk były wody jeziora Łukie –  $19,4 \mu\text{g}\cdot\text{dm}^{-3}$ . W jeziorze Łukie notowano różnice w zawartości cynku pomiędzy poszczególnymi stanowiskami, w wodzie nad osadowej było go więcej niż w powierzchniowej. Nie stwierdzono w jeziorze Łukie występowania wahań sezonowych. Zawartość cynku w wodzie Piaseczna i Uściwierza ulegały bardzo dużym wahaniom sezonowym.

**Ołów.** Średnia zawartość ołowiu we wszystkich jeziorach była podobna i wynosiła odpowiednio dla Piaseczna  $5,0 \mu\text{g}\cdot\text{dm}^{-3}$ , Uściwierza  $3,6 \mu\text{g}\cdot\text{dm}^{-3}$ , Łukiego  $4,9 \mu\text{g}\cdot\text{dm}^{-3}$ . Ołów był pierwiastkiem wykazującym najwyższe zróżnicowanie w okresie badań. We wszystkich jeziorach najniższe zawartości ołowiu notowano zimą zaś najwyższe latem.

**Miedź.** Najwyższą średnią zawartość miedzi posiadały wody jeziora Uściwierz –  $4,4 \mu\text{g}\cdot\text{dm}^{-3}$  czterokrotnie mniej zasobne w ten pierwiastek były wody jeziora Łukie ( $1,3 \mu\text{g}\cdot\text{dm}^{-3}$ ), zaś wody jeziora Piaseczno zawierały średnio  $2,6 \mu\text{g}\cdot\text{dm}^{-3}$ . Duże wahania w zawartości tego pierwiastka w okresach badawczych notowano w jeziorze Uściwierz. W jeziorach Piaseczno i Łukie te różnice nie

były tak duże, jedynie w okresie lata 1998 r. w jeziorze Piaseczno zawartość miedzi przekroczyła  $10 \mu\text{g}\cdot\text{dm}^{-3}$ .

**Kadm.** Średnia zawartość kadmu w wodach jeziora Piaseczno wynosiła  $0,29 \mu\text{g}\cdot\text{dm}^{-3}$  i była trzykrotnie wyższa niż w dwóch pozostałych jeziorach, w których wynosiła  $0,09 \mu\text{g}\cdot\text{dm}^{-3}$ . Bardzo wysokie zawartości kadmu notowano na wszystkich stanowiskach w jeziorze Piaseczno w 1998 r. w okresie wiosny i lata. We wszystkich jeziorach występowało istotne zróżnicowanie w sezonach badawczych.

#### DYSKUSJA

Różnice w zawartości żelaza i manganu w wodzie wynikały przede wszystkim z charakteru jezior i otaczających je zlewni. Jezioro Łukie, którego woda ma barwę jasnobrunatną jest w 40% otoczone torfowiskami. Zwiększona zawartość żelaza i manganu wynika z wiązania się tych pierwiastków z substancjami humusowymi.

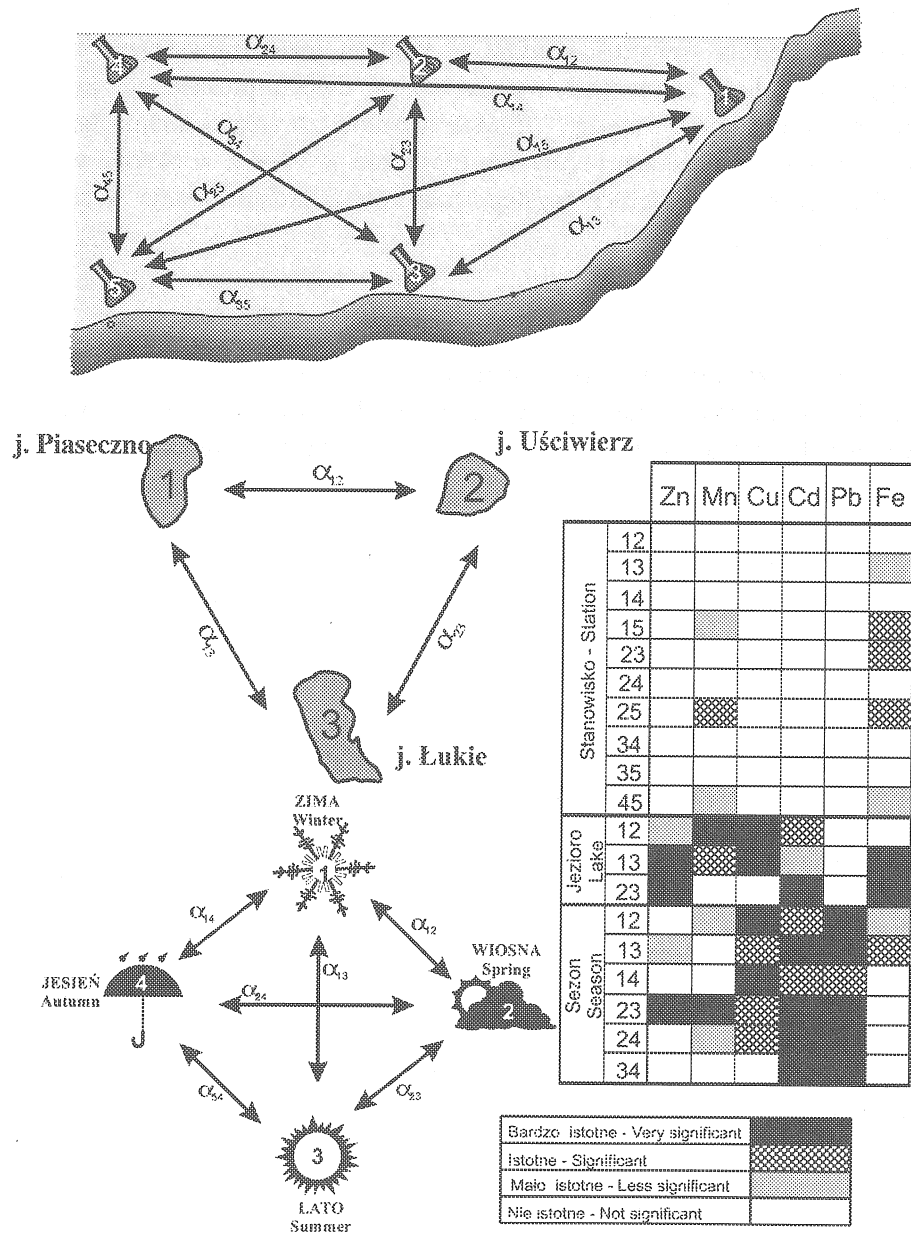
Poziom zawartości żelaza manganu i cynku w jeziorze Piaseczno był podobny do wyników uzyskanych przez innych autorów na początku lat 90. XX w. [8, 14].

Zawartość kadmu ołowiu i miedzi w wodach badanych jezior była niższa od zawartości w innych jeziorach położonych na terenie Polski [3, 9, 18] i zależała przede wszystkim od terminu pobrania prób.

Miejsce pobrania wody nie było czynnikiem, który istotnie różnicował zawartość metali w wodzie. Jedynie stężenia żelaza i manganu w warstwach wody nad osadowej były wyższe niż w wodach powierzchniowych (Rys. 2). Podobną zależność zawartości tych pierwiastków w wodzie od głębokości podają inni autorzy [1, 19].

#### WNIOSKI

Badania zawartości metali ciężkich w 3 jeziorach Pojezierza Łęczyńsko-Włodawskiego wykazały, że różnice w zawartości badanych pierwiastków z wyjątkiem ołowiu wynikały przede wszystkim z charakteru jezior i otaczających je zlewni. Istotny wpływ na zawartość kadmu, ołowiu i miedzi miał termin poboru prób wody. Miejsce pobrania wody nie było czynnikiem, który istotnie różnicował zawartość metali w wodzie.



Rys. 2. Współczynniki istotności różnic punktów pomiarowych, jezior oraz sezonów  
 Fig. 2. Coefficients of significant differences among sampling sites in lakes and seasons

## PIŚMIENNICTWO

1. **Camusso M., Tartari G., Previtali L., Zirino A.:** Regulatory mechanisms and behaviour of copper in an industrially-polluted acidic lake in Northern Italy. *Verh. Internat. Verein. Limnol.* 24, 1035-1040, 1991
2. **Chmielewski T.J., Radwan S., Siewicz B.:** Changes in ecological relationships in a group of eight shallow lakes in the Polesie Lubelskie region (eastern Poland) over forty years. *Hydrobiol.* 285-295, 1997.
3. **Domurand A., Kostecki M.:** Metale ciężkie w sphywach powierzchniowych ze zlewni bezpośredniej oraz w wodzie zbiornika Nakło-Checheńko. *Arch. Ochr. Środ.* 27, 81-95, 2001
4. **Greń J.:** Statystyka matematyczna modele i zadania. PWN, Warszawa, 21-23, 1984.
5. **Górniak A., Misztal M., Magierski J.:** Differentiation of the chemical composition of near-bottom waters and bottom sediments of the mesotrophic Lake Piaseczno". *Acta Hydrobiol.* 193-202, 1993
6. **Hart B.:** Uptake of trace metals in sediments and suspended particulates. In *Sediments/freshwater interactions.* Junk 299-313, 1982.
7. **Jóźwiak J., Podgórski J.:** Statystyka od podstaw, PWE, Warszawa, 128-129, 1994.
8. **Kowalik W., Radwan S., Kornijów R., Kowalczyk Cz.:** Występowanie metali ciężkich w podstawowych elementach ekosystemu jeziornego. [w:] *Metale ciężkie w środowisku przyrodniczym* (red. S. Radwan). TWWP 24-30, 1991.
9. **Leszczyńska K.:** The accumulation of Cd, Pb and Cu in the aquatic food chains in three lakes differing in the trophic conditions. *Verh. Internat. Verein. Limnol.* 26, 517-519, 1997.
10. **Mance G.:** Pollution Threat of Heavy Metals in Aquatic Environments. Elsevier Applied Science, 1-327, 1987.
11. **Marglef R.:** The place of epicontinental waters in global ecology. In: R. Marglef (ed.) *Limnology Now: A Paradigm of Planetary Problems.* Elsevier Science B.V., 1-8, 1994.
12. **Misztal M., Smal H., Ligęza S.:** Skład substancji organicznej i zawartość metali ciężkich w osadach dennych dwu jezior Poleskiego Parku Narodowego jako funkcja ich charakteru troficznego i antropopresji. [w:] *Funkcjonowanie ekosystemów wodno-błotnych w obszarach chronionych Polesia.* (Red. S. Radwan) Wyd. UMCS Lublin: 63-66, 1996.
13. **Namienik J., Łukasiak J., Jamrgiewicz Z.:** Pobieranie próbek środowiskowych do analizy. PAN, Warszawa, 132-137, 1995.
14. **Radwan S., Kowalik W., Kornijów R.:** Accumulation of heavy metals in lake ecosystem. *The Science of the Total Environment*, 121-129, 1990.
15. **Radwan S., Kowalik W., Kowalczyk Cz.:** Occurrence of heavy metals in water, phytoplankton and zooplankton of a mesotrophic lake in eastern Poland. *The Science of the Total Environment*, 115-120, 1990.
16. **Radwan S., Kornijów R.:** Hydrobiologiczne cechy jezior – stan aktualny i kierunki zmian. [w:] *Jeziora łęczyńsko-włodawskie. Monografia przyrodnicza* (Red.) M. Harasimiuk, Z. Michalczyk, M. Turczyński. Wyd. UMCS Lublin, 129 - 144, 1998.
17. **Schnitzer M.:** Metal Organic matter interactions in soils and water In: *Organic Compounds in aquatic environments.* New York, 297-315, 1971.
18. **Szymanowska A., Samecka-Cymerman A., Kempers A.:** Heavy metals in three lakes in west Poland. *Ecotoxicology and Environmental Safety* 43, 21-29, 1999.
19. **Xue H., Gachter R., Sigg L.:** Comparison of Cu and Zn cycling in eutrophic lakes with oxic and anoxic hypolimnion. *Aquatic Sciences* 59, 176-189, 1997.

SEASONAL CHANGES OF HEAVY METALS CONCENTRATIONS IN WATER OF LAKES IN ŁĘCZYŃSKO-WŁODAWSKIE LAKELAND

*Wiktor Bojar*

Department of Hydrobiology and Ichthyology, University of Agriculture  
Akademicka 13 str., 20-934 Lublin, Poland

**Summary.** The concentration of Cu, Zn, Fe, Mn, Cd, Fe and Pb have been determined in water of three lakes – mesotrophic Lake Piaseczno, the eutrophic Lake Uściwierz and Lake Łukie. The amount of heavy metals in water was dependent from lake and season. Less important role in the concentrations of heavy metals in water played places of sampling.

**Keywords:** lakes, water, heavy metals